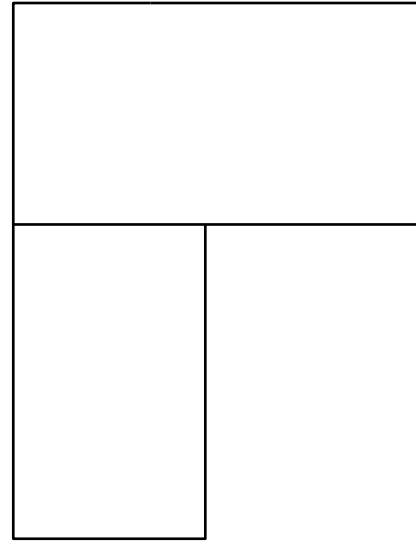


P.V.

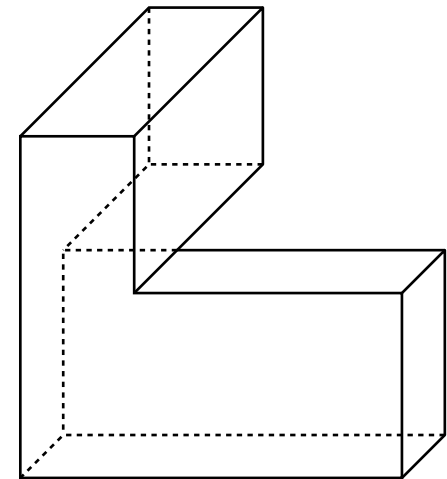
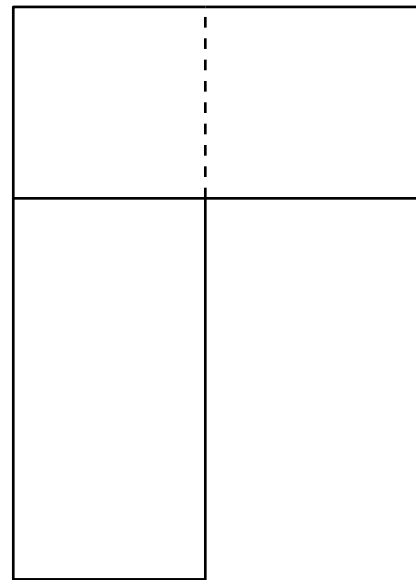
t_2 Q.P.

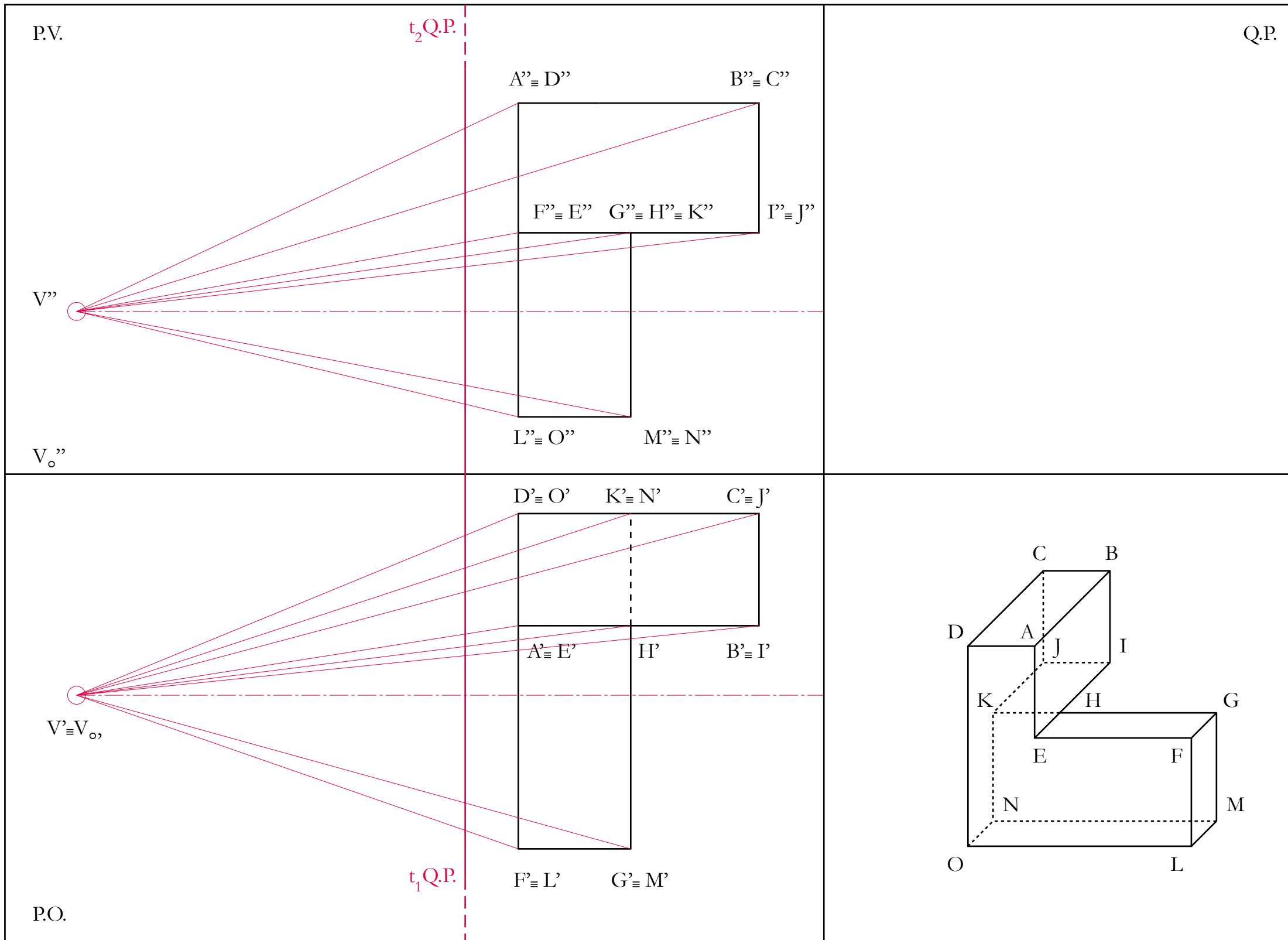


Q.P.

P.O.

t_1 Q.P.





P.V.

t_2 Q.P.

Q.P.

$A_p'' \equiv D_p''$

$B_p'' \equiv C_p''$

$F_p'' \equiv E_p''$

$G_p'' \equiv H_p'' \equiv K_p''$

$I_p'' \equiv J_p''$

$M_p'' \equiv N_p''$

$L_p'' \equiv O_p''$

$A'' \equiv D''$

$B'' \equiv C''$

$F'' \equiv E''$

$G'' \equiv H'' \equiv K''$

$I'' \equiv J''$

$L'' \equiv O''$

$M'' \equiv N''$

V''

V_o''

$D' \equiv O'$

$K' \equiv N'$

$C' \equiv J'$

$D_p' \equiv O_p'$

$K_p' \equiv N_p'$

$C_p' \equiv J_p'$

$A_p' \equiv E_p'$

H_p'

$B_p' \equiv I_p'$

$G_p' \equiv M_p'$

$F_p' \equiv L_p'$

t_1 Q.P.

$A' \equiv E'$

H'

$B' \equiv I'$

$F' \equiv L'$

$G' \equiv M'$

$V' \equiv V_o'$

P.O.

